

HA09/G

Caja de montaje metálica | Montaje en superficie | Color gris

HYTRONIK®
SENSORS & LIGHTING CONTROL



Ventajas

Adaptable : Compatible con sensor autónomo para montaje en superficie

Durable: Material metálico

Fácil de usar: Instalación sencilla

Aplicaciones

Caja metálica del sensor para montaje en techo/superficie

Oficinas

Aulas

Consulte la solución de sistema completa en el sitio web:
<https://www.hytronik.com/es/product/HA09-G>

Descripción del producto

La caja metálica de montaje HA09/W ofrece una integración perfecta con sensores stand-alone, proporcionando una solución robusta para instalaciones en techo o superficie. Fabricada en metal resistente, garantiza un montaje fiable en diversos entornos, mejorando la funcionalidad y accesibilidad del sensor.

HA09/G

Caja de montaje metálica | Montaje en superficie | Color gris

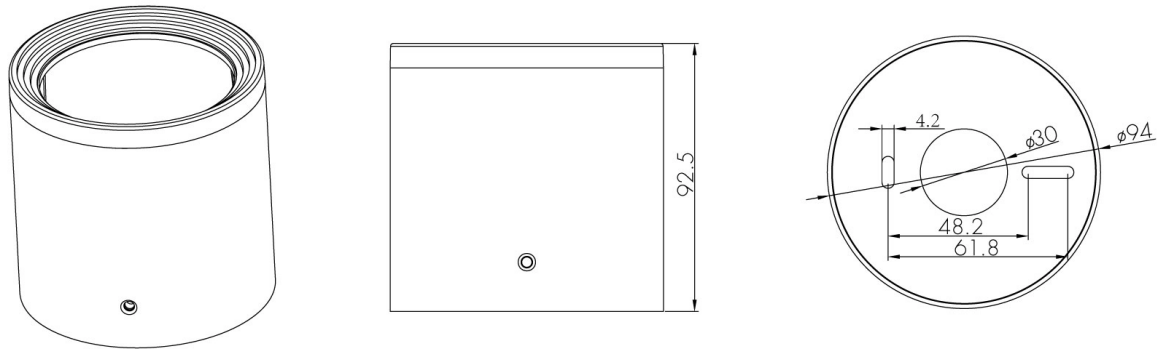
Especificaciones

Técnicas	
Peso del producto	230.0 g
Altura del producto	92.5 mm
Longitud del producto	94.0 mm
Anchura del producto	94.0 mm
Distancia entre orificios de montaje	4.2 mm

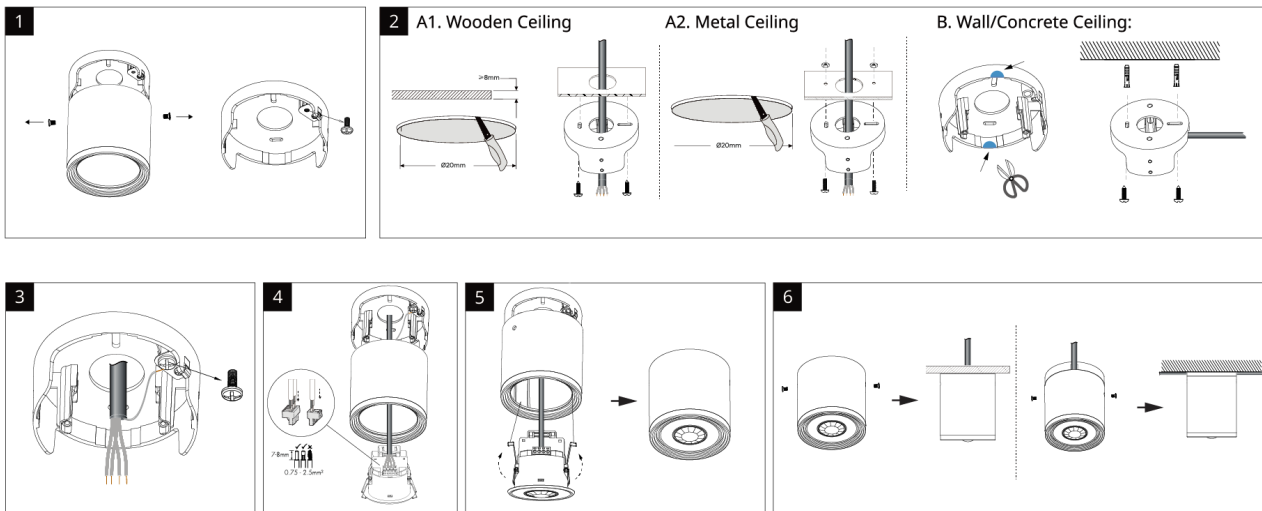
HA09/G

Caja de montaje metálica | Montaje en superficie | Color gris

Plano y dimensiones



Proceso de instalación



Instrucciones de instalación detalladas

1. Desmontaje de la caja metálica:

Retire los tornillos de ambos extremos de la carcasa. Separe la base y la cubierta. A continuación, retire también el tornillo de tierra.

2. Fijación de la base:

Fije la base según el tipo de instalación:

A. Techo de madera/metálico:

Perfore un orificio de Ø20 mm. Pase el cable a través del techo y de la placa base.

Madera: utilice tornillos autorroscantes para fijar la base.

Metal: utilice tornillos métricos M4 con tuercas para una mayor estabilidad.

Nota: Tanto en techos de madera como metálicos, asegúrese de que la estructura pueda soportar un peso mínimo de 350 g.

B. Pared/techo de hormigón:

Para permitir la salida del cable por cualquiera de los lados, abra las zonas finas en ambos extremos de la base (consulte las zonas azules del diagrama como referencia). Se recomienda utilizar tijeras de corte reforzadas para este paso. Después, utilice tornillos autorroscantes para fijar firmemente la base a la pared o techo de hormigón.

3. Cableado:

Conecte el cable de tierra.

4. Pase los cables conectados al terminal a través de la cubierta y conecte después los cables funcionales correspondientes al sensor.

5. Flexione los muelles de fijación e inserte el sensor en la caja metálica.

6. Montaje de la cubierta:

Alinee los orificios de los tornillos en ambos lados y fije la carcasa a la base. Complete la instalación.

HA09/G

Caja de montaje metálica | Montaje en superficie | Color gris

Instrucciones y precauciones en la puesta en marcha

1. Este producto debe ser instalado por un electricista cualificado.
2. Los pasos de instalación pueden variar según el tipo de techo. Siga el proceso de instalación indicado en la ficha técnica para garantizar una instalación conforme.

Advertencia: Para documentos importantes adicionales, incluidas precauciones de instalación, directrices del producto y condiciones de garantía, consulte las descargas oficiales.

<https://hytronik.com/service/downloads>

HA09/G

Caja de montaje metálica | Montaje en superficie | Color gris

Opciones

Productos compatibles (para una funcionalidad total)



HBIR29

PIR Lowbay | Bluetooth DALI + Circadian Rhythm | Montaje en techo

www.hytronik.com/es/product/HBIR29



HBIR29/UH

PIR Highbay | Bluetooth DALI + Ritmo Circadiano | Montaje en techo

www.hytronik.com/es/product/HBIR29-UH



HBIR29/H

PIR Highbay | Bluetooth DALI + Ritmo Circadiano | Montaje en techo

www.hytronik.com/es/product/HBIR29-H



HBIR29/W

PIR Highbay | Bluetooth DALI + Ritmo Circadiano | Montaje en techo

www.hytronik.com/es/product/HBIR29-W



HBIR29/R

PIR Highbay | Bluetooth DALI + Ritmo Circadiano | Montaje en techo

www.hytronik.com/es/product/HBIR29-R



HBMW29/PRO

Ocupación real | Bluetooth/DALI | Montaje en techo

www.hytronik.com/es/product/HBMW29-PRO



HBIR29/RH

PIR Lowbay | Bluetooth DALI + Circadian Rhythm | Montaje en techo

www.hytronik.com/es/product/HBIR29-RH